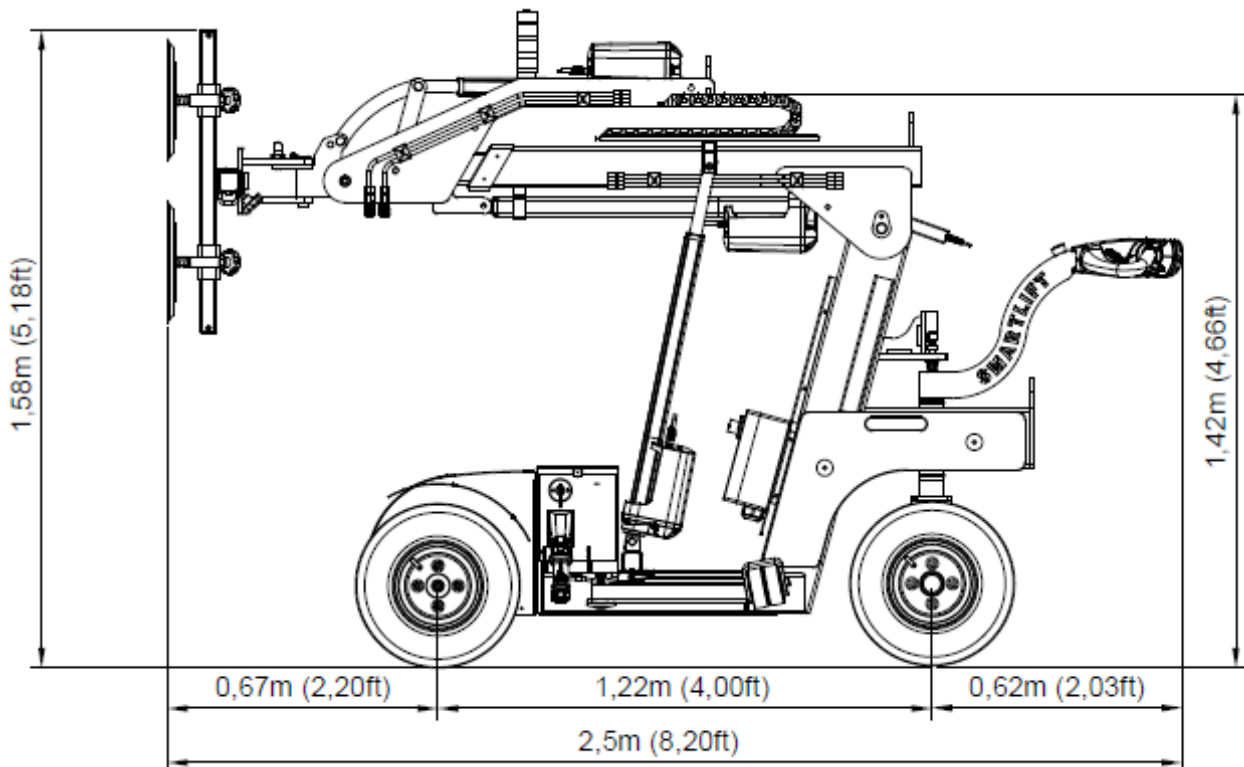
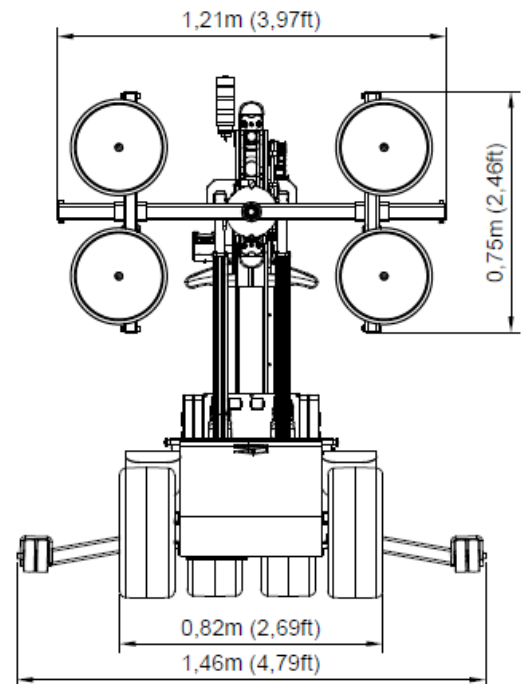


SL409 OUTDOOR

Tekniska specifikationer

Lyftkåpa. arm in/ut	430/200kg
Lyfthöjd	3,10m
Förlängning av armen	600mm
Tilta	53° bakåt / 131° framåt
Sidoförskjutning	100mm
Laddningsspänning	230V / 110V
Laddningstid	Ungefär. 10 timmar
Driftperiod	Upp till 10 timmar
framhjulsdraft	1500W
Bredd	0,82m
Sugpropar	4 x Ø300mm
Tjänstevikt	700kg



Lastdiagram

